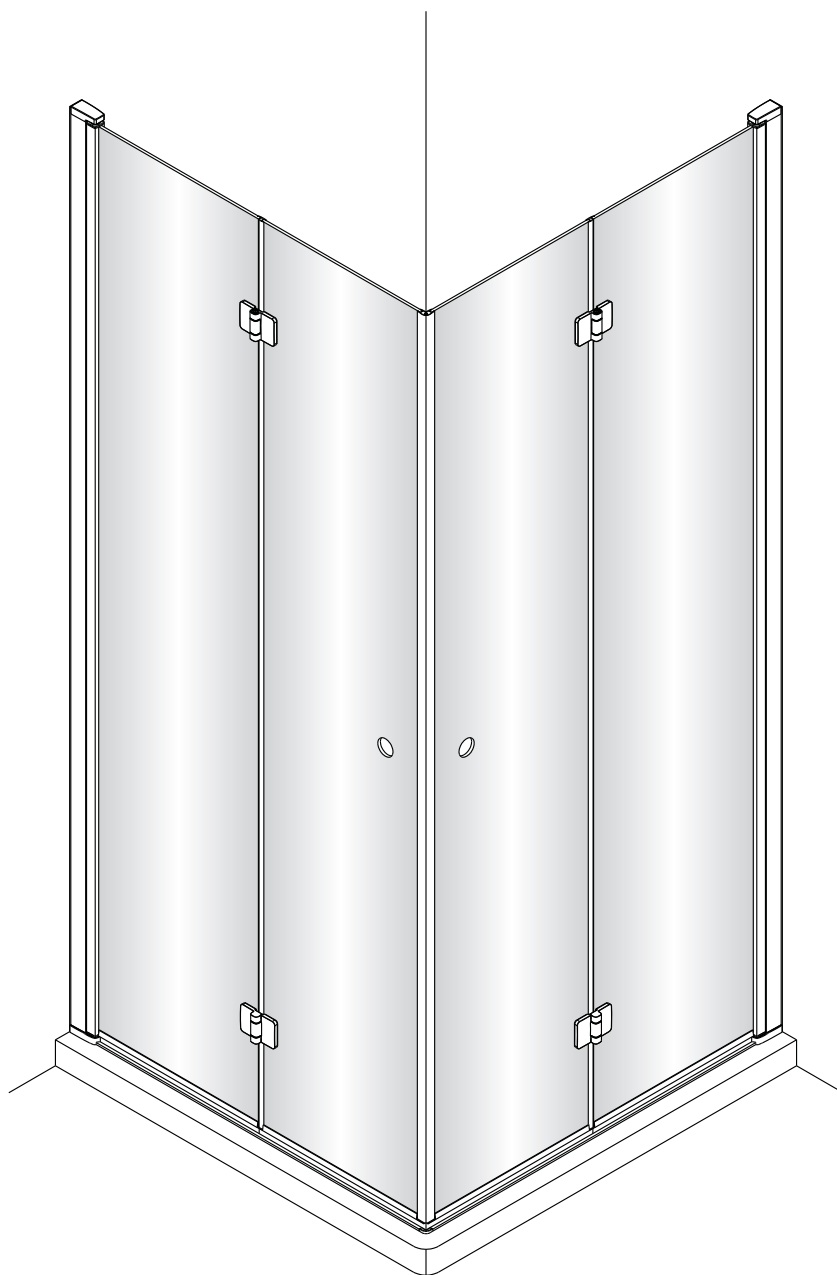
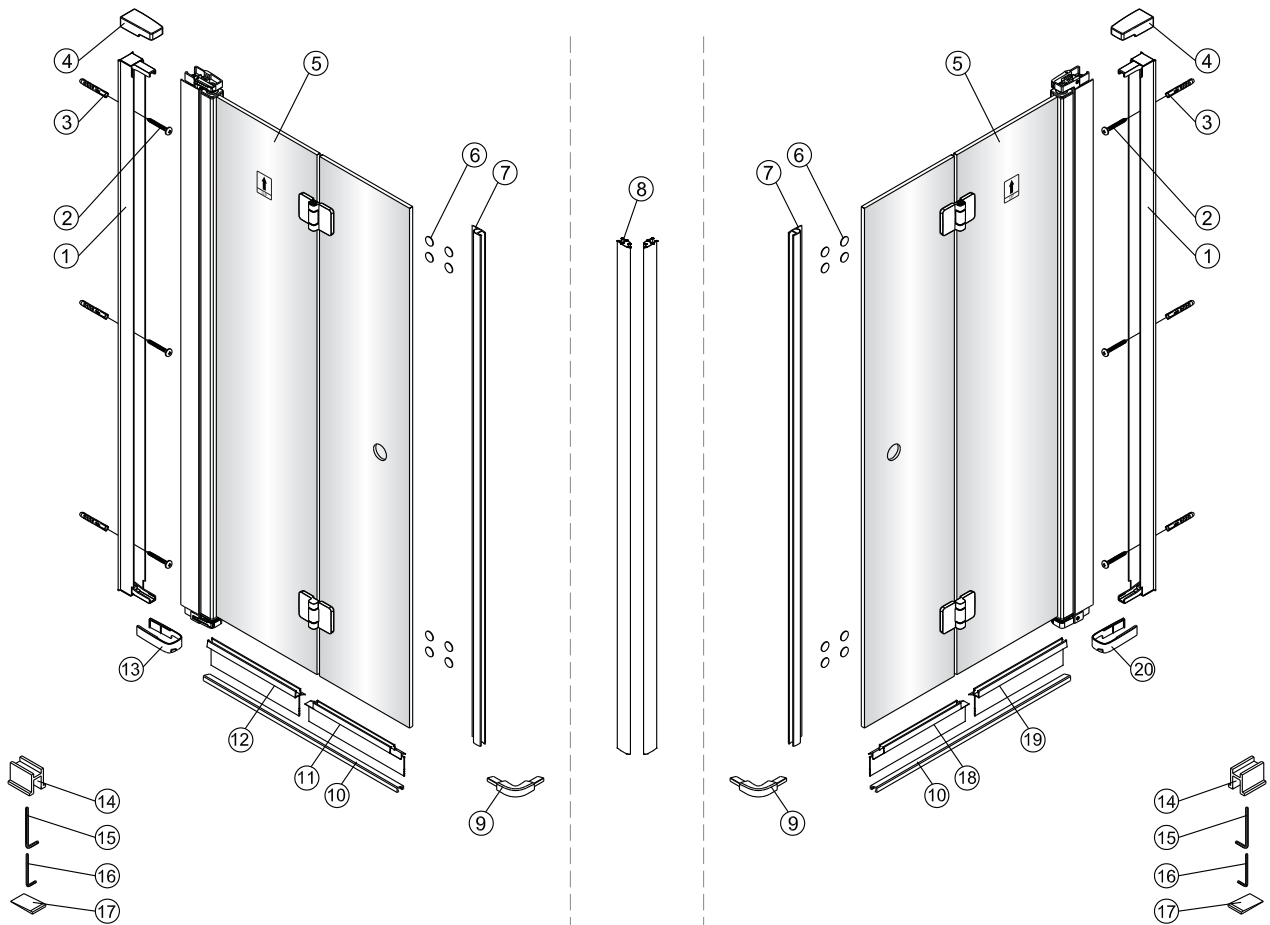


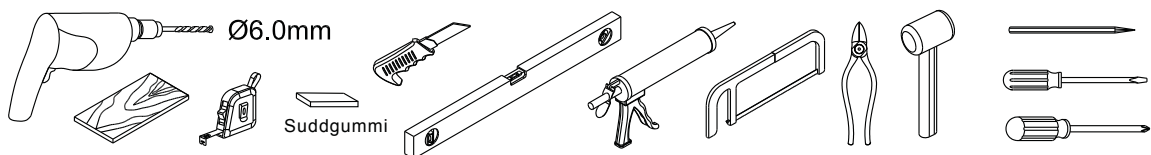


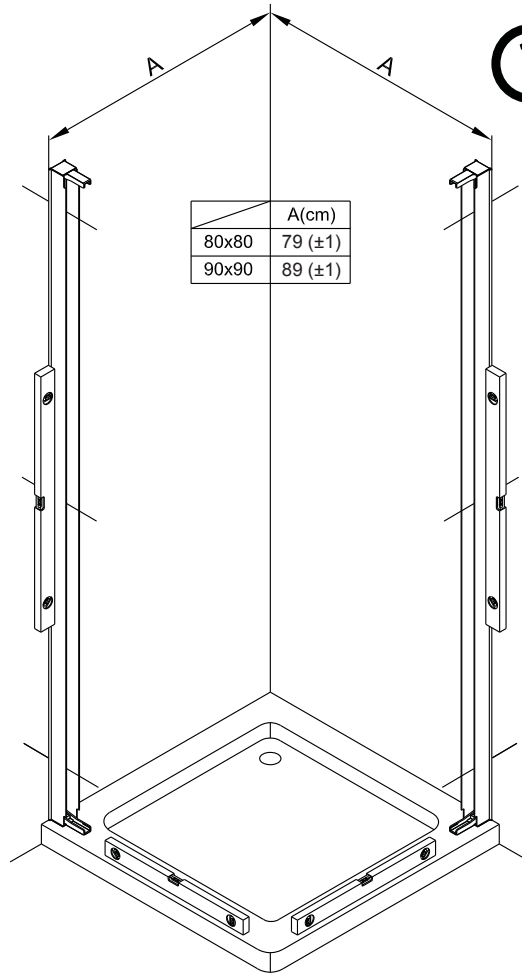
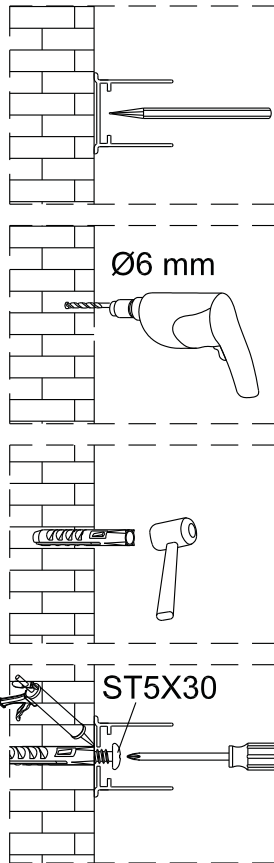
Hantering av glasprodukter ska alltid ske med omsorg och försiktighet.





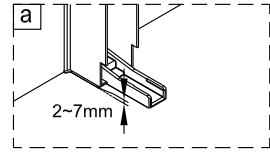
1 1X	2 3X ST5X30	3 3X	4 1X	8 1set	1 1X	2 3X ST5X30	3 3X	4 1X
5 1X	6 8X	7 1X	9 1X		5 1X	6 8X	7 1X	9 1X
10 1X	11 1X	12 1X	13 1X		10 1X	14 2X	15 1X 4mm	16 1X 3mm
14 2X	15 1X 4mm	16 1X 3mm	17 2X		17 2X	18 1X	19 1X	20 1X



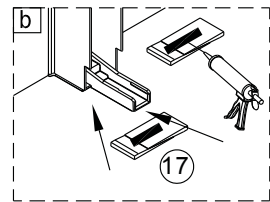


1

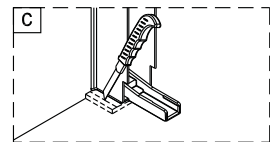
Duschväggarna ska monteras med stöd av golvyta.



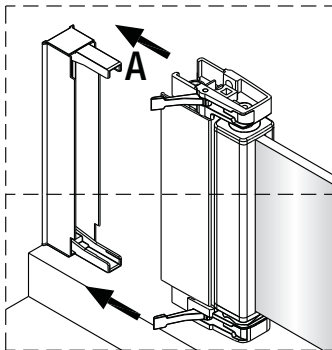
Om du skulle behöva justera väggprofilen i höjdlid, medföljer två kilar som underlättar injusteringen. Om du inte behöver justera, så slänger du bara kilarna.



Om du använder kilarna, applicera silicon på både översida och undersida.



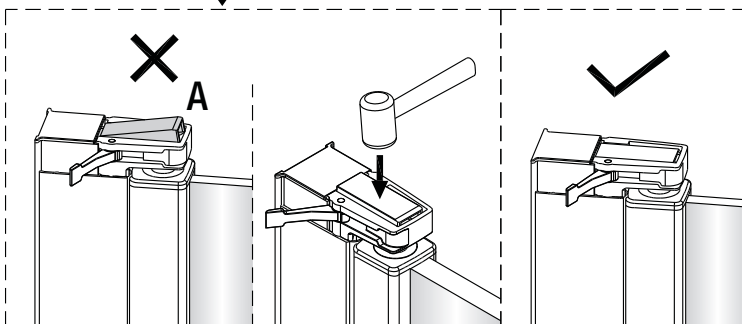
När du är klar skär du bort synliga delar av kilarna.



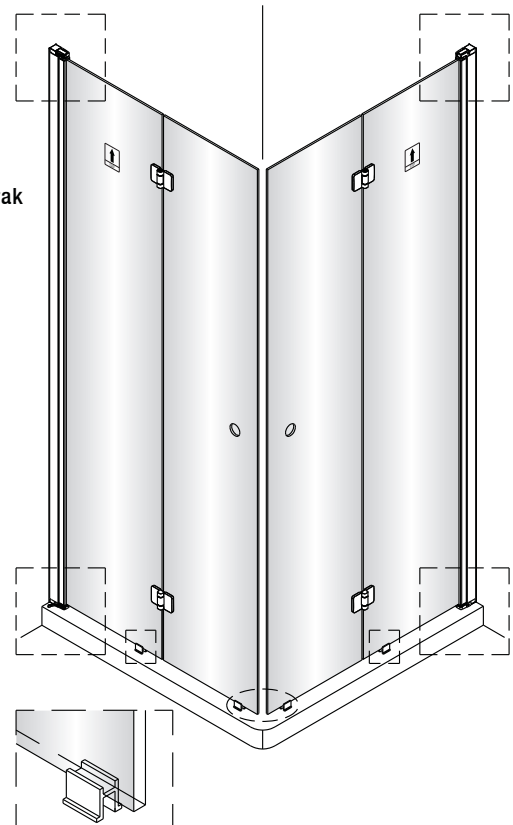
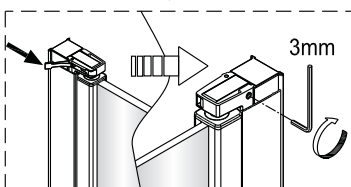
2

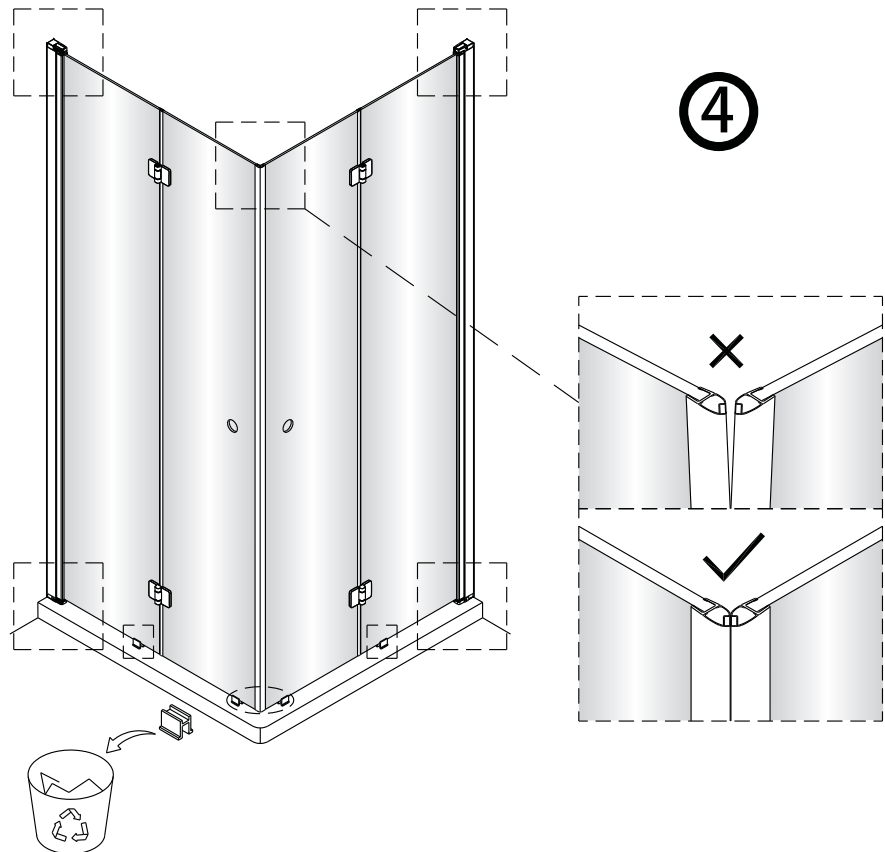
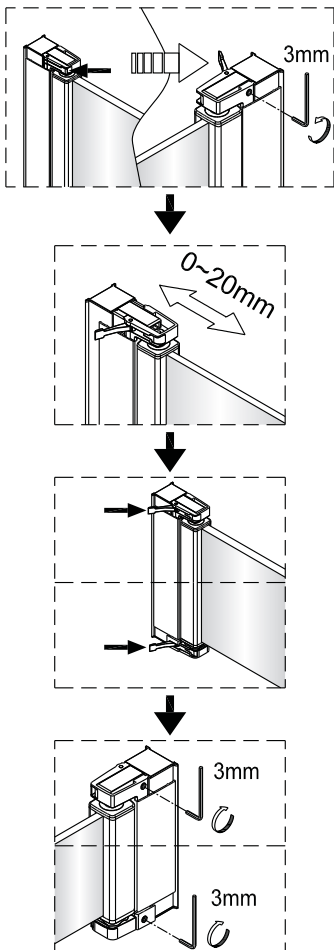
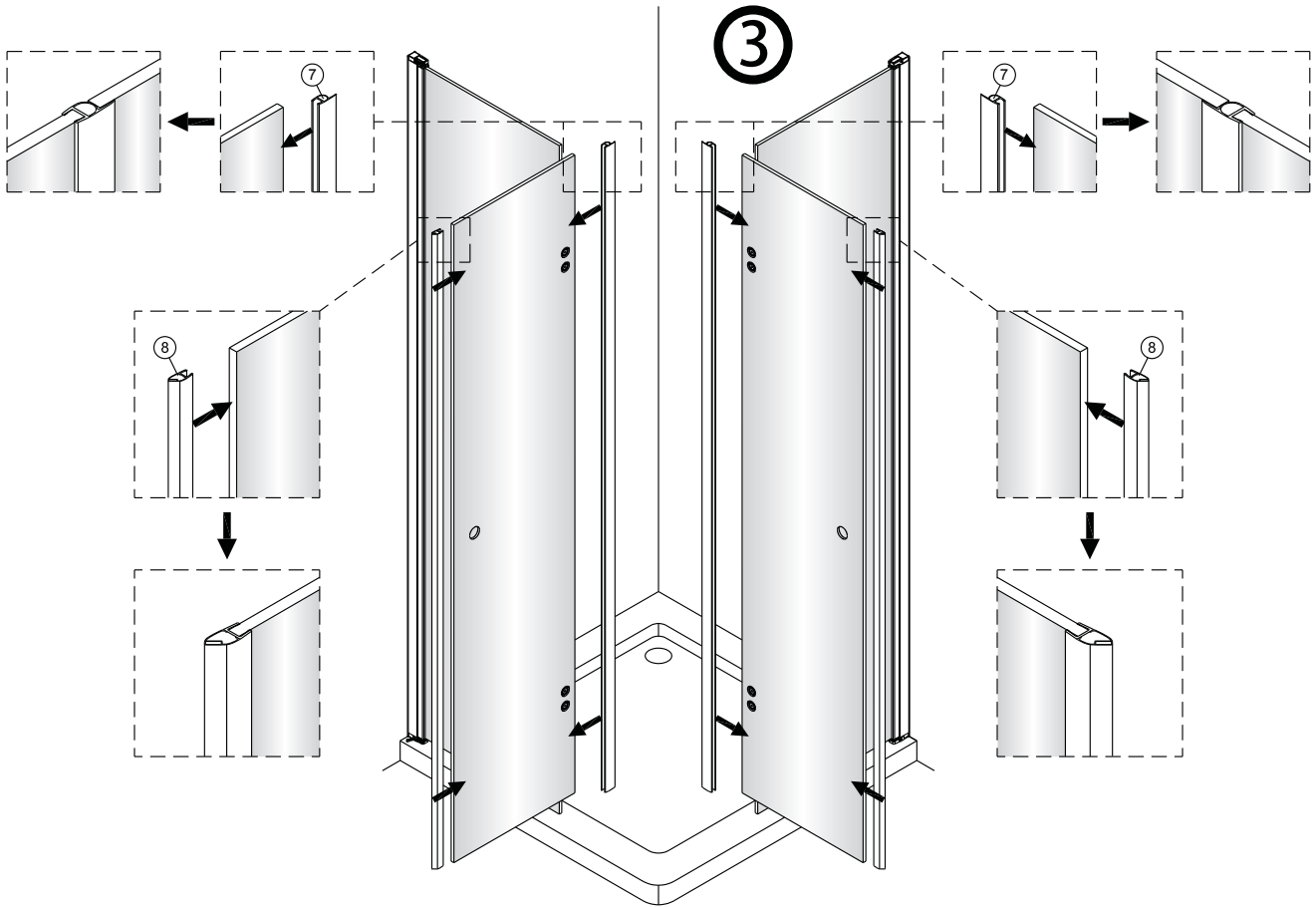


Se noga till att låsprofilen (A) är rak och nedtryckt i låsmekanismen.



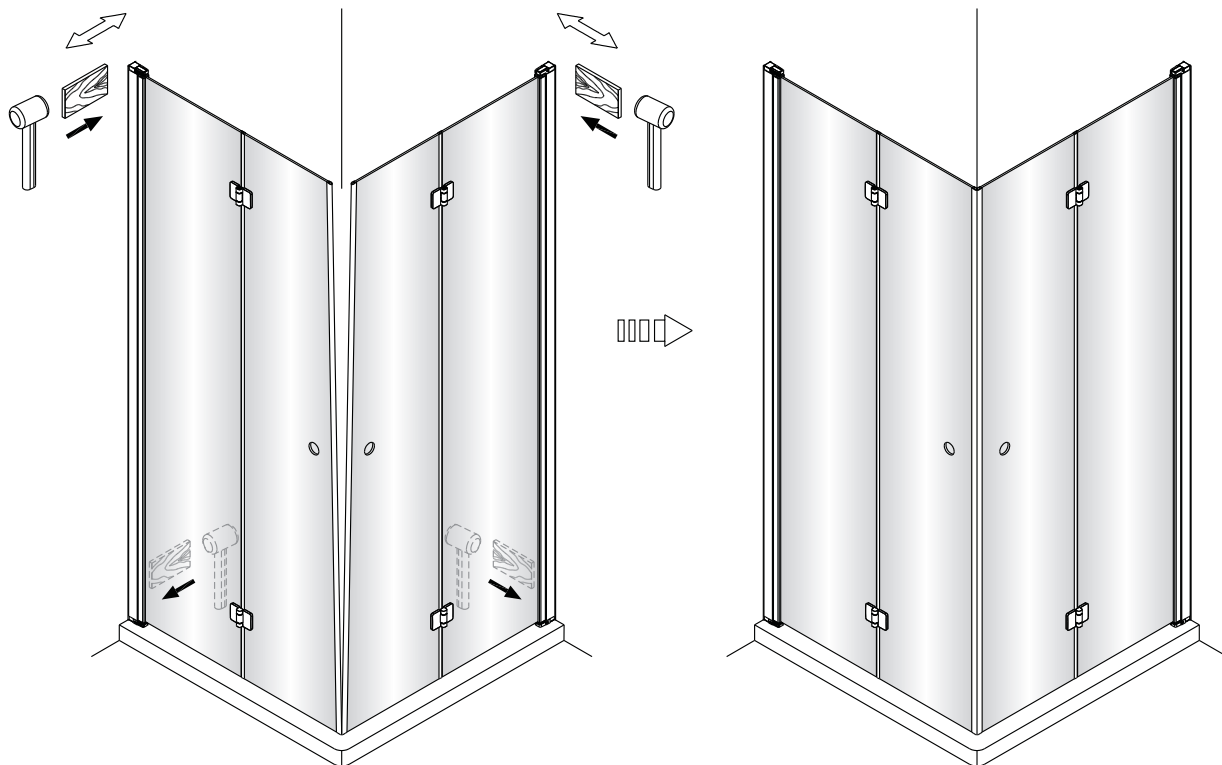
Om låsprofilen hamnat snett eller lyfts från sitt ursprungliga läge, tryck ner profilen med handen alt. slå lite lätt med gummiklubba.





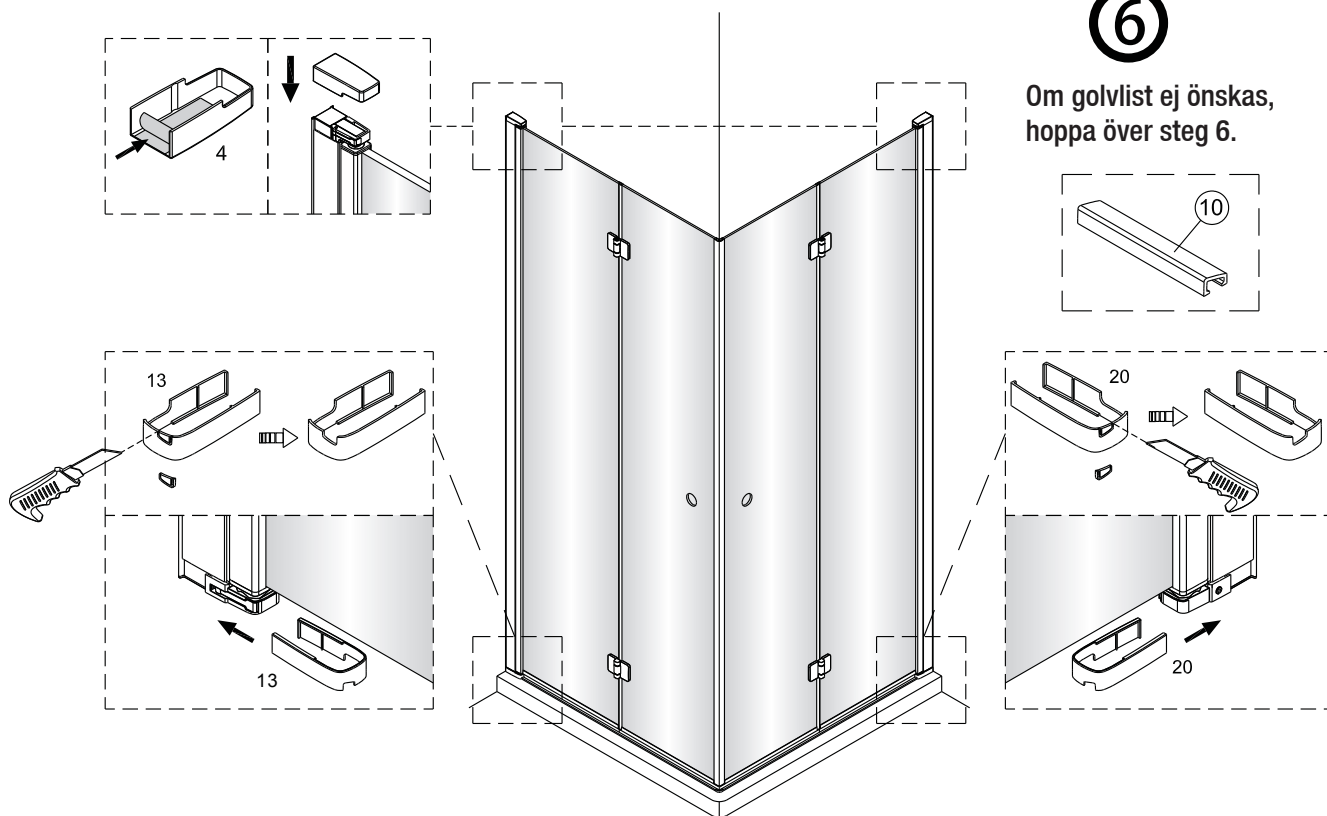
5

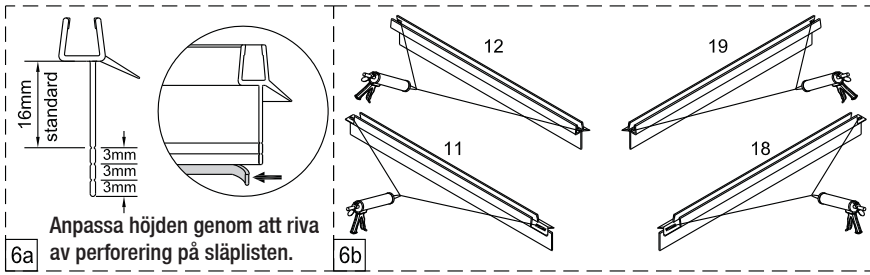
Du kan justera eventuell glipa i framkant genom att försiktigt använda en tråkloss som bilden nedan visar.



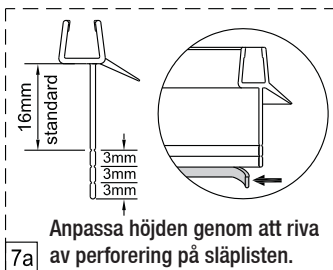
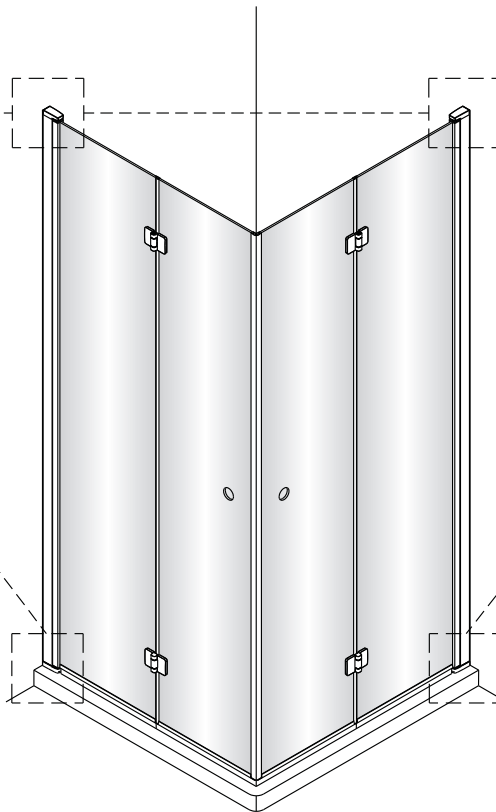
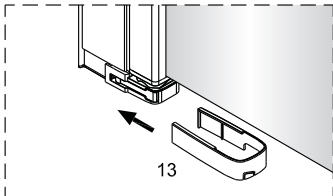
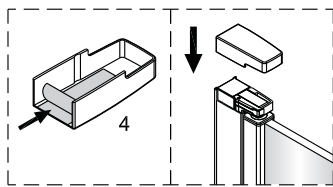
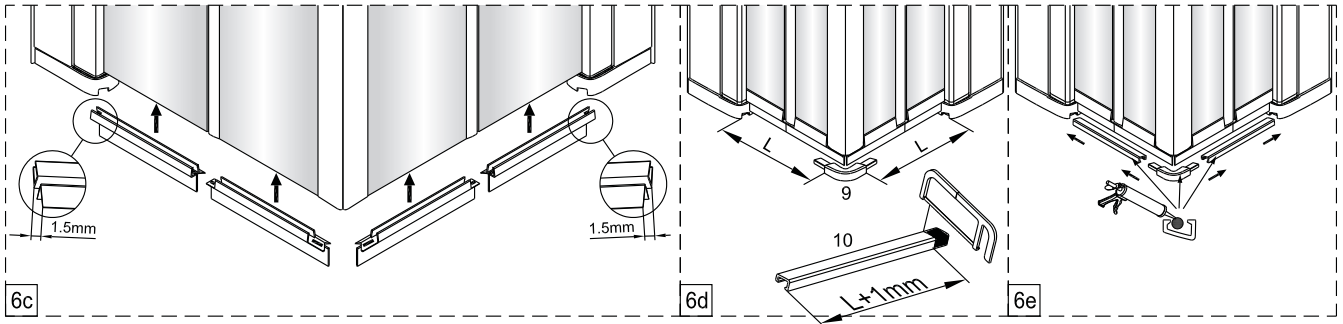
6

Om golvlist ej önskas, hoppa över steg 6.

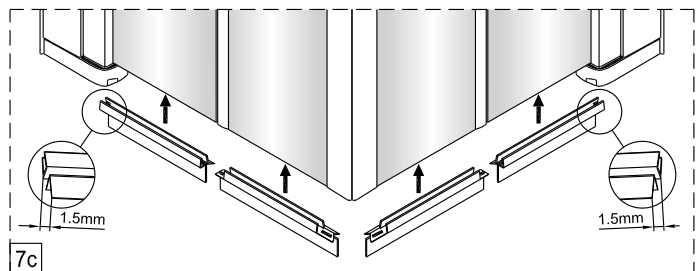
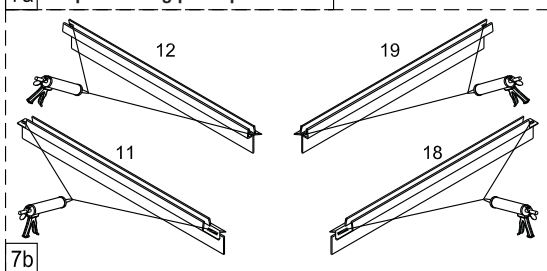




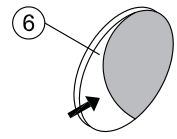
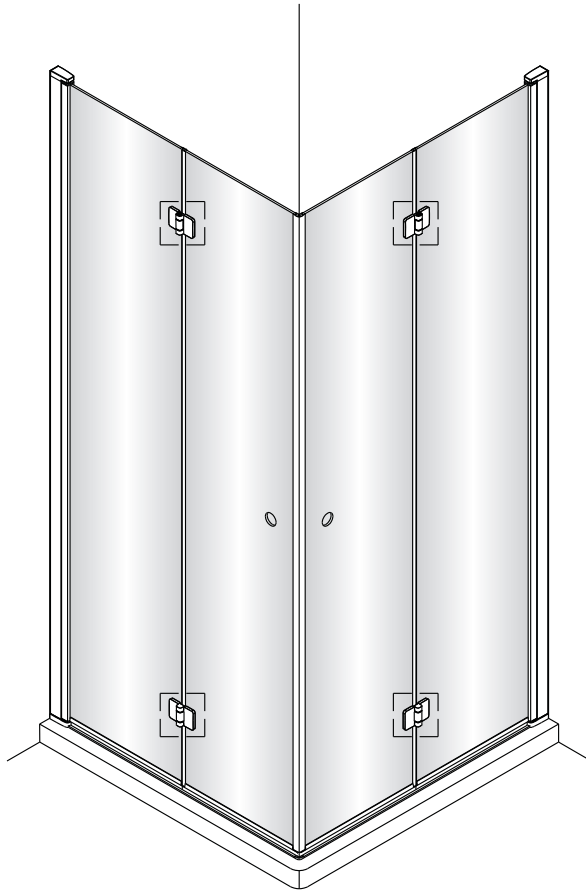
Anpassa höjden genom att riva av perforering på släplisten.



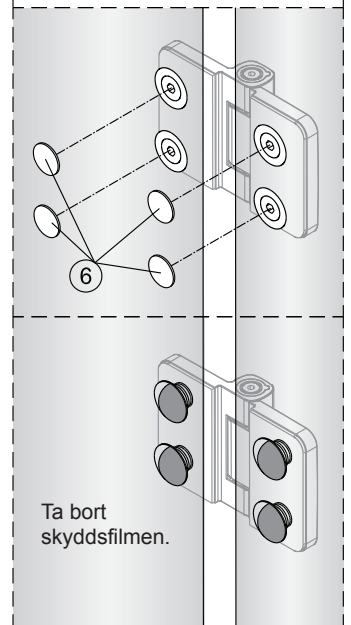
Anpassa höjden genom att riva av perforering på släplisten.



8



Dra av skyddstejpen.



9

